



Zbiorniki na deszczówkę
i wodę

#MojaWoda





Wykorzystując deszczówkę, ograniczamy pobór wody z sieci wodociągowej. Co za tym idzie – odprowadzamy mniejszą ilość ścieków do kanalizacji. Dzięki temu rachunek za wodę i ścieki może być niższy **nawet o kilkadziesiąt procent.**



#MojaWoda

Zbiorniki Naziemne



DOSTĘPNE KOLORY:



System łapania deszczówki



Zbiorniki na deszczówkę JFC Polska będą Państwu służyć przez wiele lat. Wysokiej jakości materiały wykorzystane do ich produkcji gwarantują odporność na działanie czasu, promieni słonecznych UV oraz trudnych warunków atmosferycznych. Zbiorniki z linii slim są stabilne, praktyczne, dzięki swoim kształtą niezwykle ustawne.

Pojemność zbiornika dobieramy biorąc pod uwagę:

- wielkość powierzchni zbierającej opad;
- cele na jakie zużywana będzie zbierana woda;

Uwzględnić należy również:

- wartość opadów dla danego rejonu;
- rodzaj materiału z którego wykonana jest zlewnia (powierzchnia która zbiera opad);

O szczegóły zapytaj naszego przedstawiciela.

WŁAŚCIWOŚCI:



Filtr liści;



Odporność na niskie temperatury;



Tworzywo o zwiększonej odporności na promieniowanie UV;

Monolityczny zbiornik z polietylenu w połączeniu ze zbieraczem rynnowym, filtrem oraz kranem tworzy zamknięty system. Woda deszczowa zbierana jest z dachu poprzez system rynnowy do zbieracza na wodę, a następnie doprowadzana rurą spustową do zbiornika. Nadmiar wody spływa dalej rynną. Dystrybucja wody odbywa się przy użyciu kranika zamontowanego na dole zbiornika. Filtr zbieracza zapobiega dostawaniu się liści do instalacji zbiornika, a specjalny przełącznik umożliwia wyłączenie gromadzenia wody podczas niskich temperatur. Możliwa instalacja pompy zanurzeniowej.





ZALETY:

- Przeznaczony do ok. 100 m² powierzchni ogrodu przy min. 20 m² powierzchni dachu;
- Zajmuje mało miejsca dzięki kompaktowym wymiarom, można go zainstalować również w piwnicy;
- Stabilna konstrukcja wykonana z tworzywa odpornego na UV;
- Szybki montaż (bez konieczności użycia śrub) w zestawie zbieracz rynnowy, pokrywa i kran;
- Stanowi idealne i proste rozwiązanie do zbierania deszczówki;
- Zbieracz wody zapobiega przelaniu zbiornika oraz zabezpiecza instalację przed liśćmi;
- Standardowe przyłącze kranika 3/4 cala z zaworem szybko złącza 3/4 cala;
- Posiada przełącznik (lato/zima);
- Możliwa instalacja pompy zanurzeniowej;



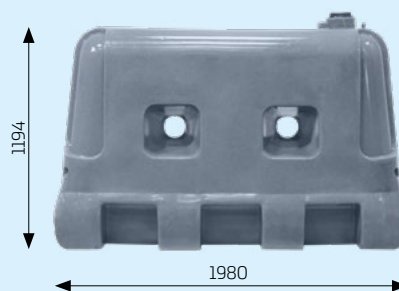
Zbiorniki WR-2500 SLIM



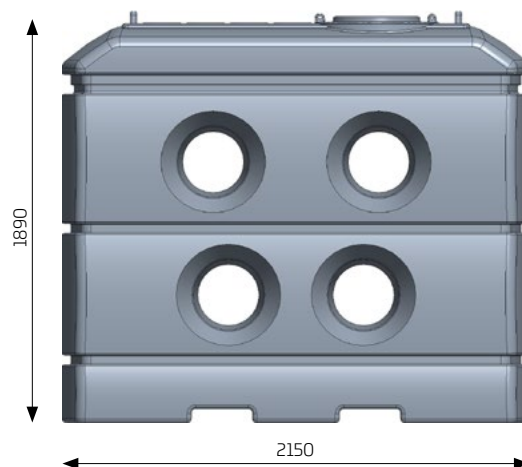
WIELE MOŻLIWOŚCI ARANŻACJI



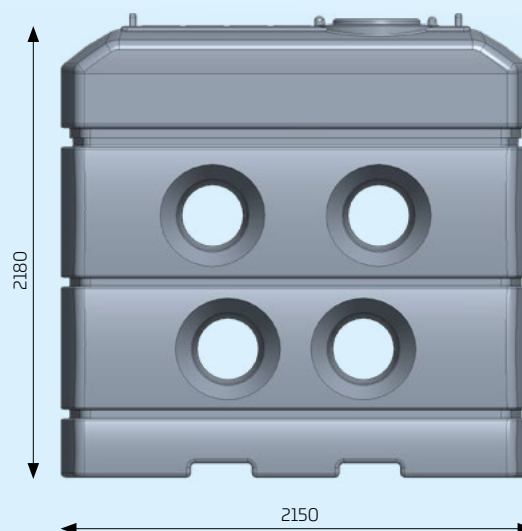
| ZBIORNIK WR-1100 SLIM | |
|------------------------------|------|
| Pojemność [L]* | 1100 |
| Długość / Średnica [mm] | 1980 |
| Szerokość [mm] | 700 |
| Wysokość [mm] | 1194 |



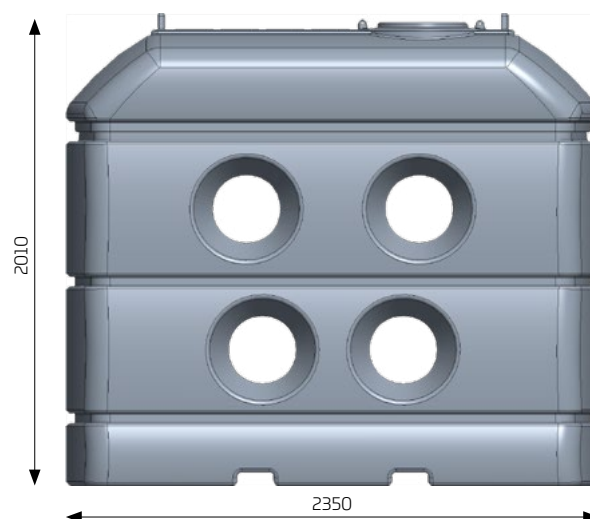
| ZBIORNIK WR-2500 SLIM | |
|------------------------------|------|
| Pojemność [L]* | 2500 |
| Długość / Średnica [mm] | 2150 |
| Szerokość [mm] | 820 |
| Wysokość [mm] | 1890 |



| ZBIORNIK WR-2800 SLIM | |
|------------------------------|------|
| Pojemność [L]* | 2800 |
| Długość / Średnica [mm] | 2150 |
| Szerokość [mm] | 820 |
| Wysokość [mm] | 2180 |



| ZBIORNIK WR-3500 SLIM | |
|------------------------------|------|
| Pojemność [L]* | 3500 |
| Długość / Średnica [mm] | 2350 |
| Szerokość [mm] | 995 |
| Wysokość [mm] | 2010 |



*Symbol zbiornika nie jest tożsamy z jego pojemnością. Pojemność zbiornika zależy od umiejscowienia otworu przelewowego.

SLIM
LINIA



Zbiorniki na deszczówkę JFC Polska z linii Classic to okrągła podstawa jako baza dla wysokich pojemności (1300 - do 5000 L). Możliwa instalacja pompy zanurzeniowej (opcja). Instalacja sita filtrującego (opcja) w przypadku zasilania od góry wymaga dodatkowego przelewu. Zbiornik z serii Classic jest wyposażony w:

- zestaw przyłączeniowy - średnica 50 mm, 2mb;
- zbieracz rynnowy do wyboru 90, 100, 110;
- korek spustowy 1”;

DOSTĘPNE KOLORY:



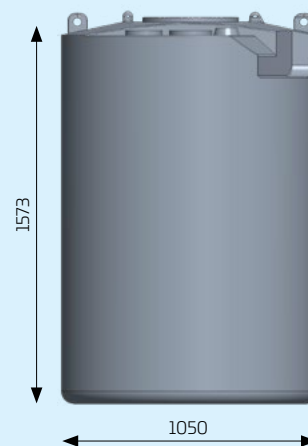
MOŻLIWOŚĆ ŁĄCZENIA SZEREGOWEGO



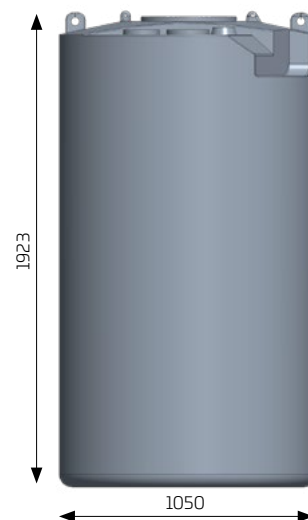
Zbiorniki WR-2500



| ZBIORNIK WR-1300 | |
|-------------------------|------|
| Pojemność [L]* | 1300 |
| Długość / Średnica [mm] | 1050 |
| Szerokość [mm] | 1050 |
| Wysokość [mm] | 1573 |



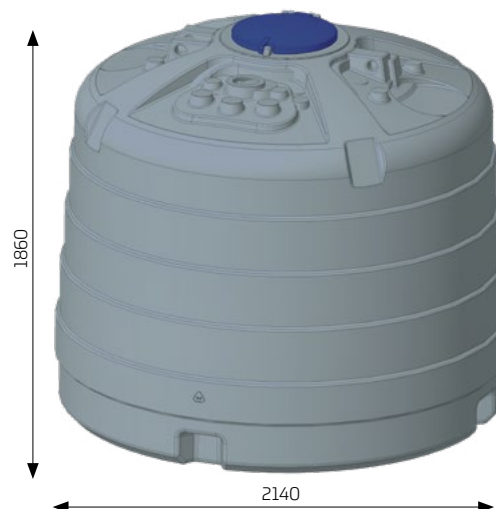
| ZBIORNIK WR-1600 | |
|-------------------------|------|
| Pojemność [L]* | 1580 |
| Długość / Średnica [mm] | 1050 |
| Szerokość [mm] | 1050 |
| Wysokość [mm] | 1923 |



| ZBIORNIK WR-2500 | |
|-------------------------|------|
| Pojemność [L]* | 2500 |
| Długość / Średnica [mm] | 1540 |
| Szerokość [mm] | 1540 |
| Wysokość [mm] | 1810 |

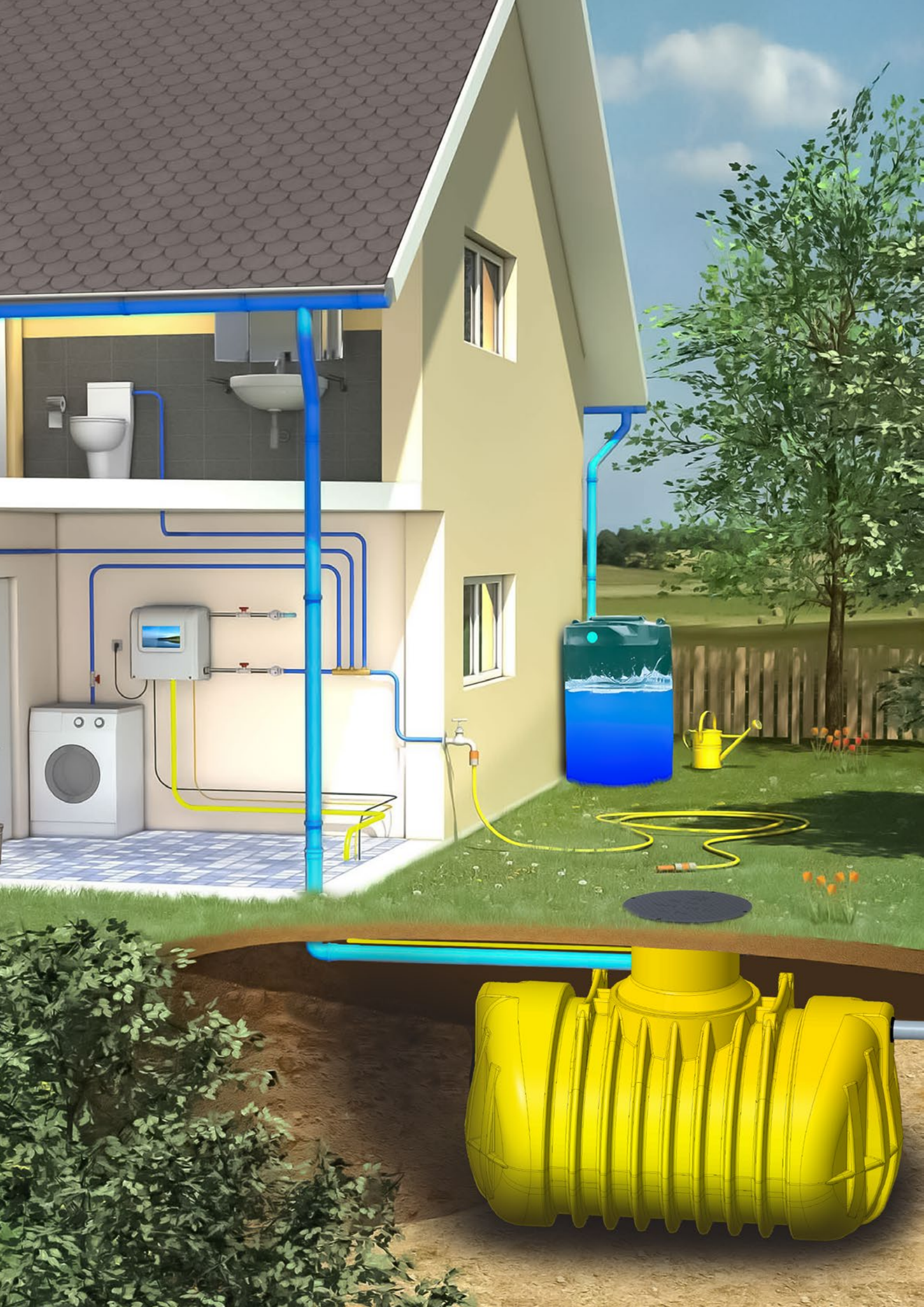


| ZBIORNIK WR-5000 | |
|-------------------------|------|
| Pojemność [L]* | 5000 |
| Długość / Średnica [mm] | 2140 |
| Szerokość [mm] | 2140 |
| Wysokość [mm] | 1860 |



*Symbol zbiornika nie jest tożsamy z jego pojemnością. Pojemność zbiornika zależy od umiejscowienia otworu przelewowego.

CLASSIC
LINIA



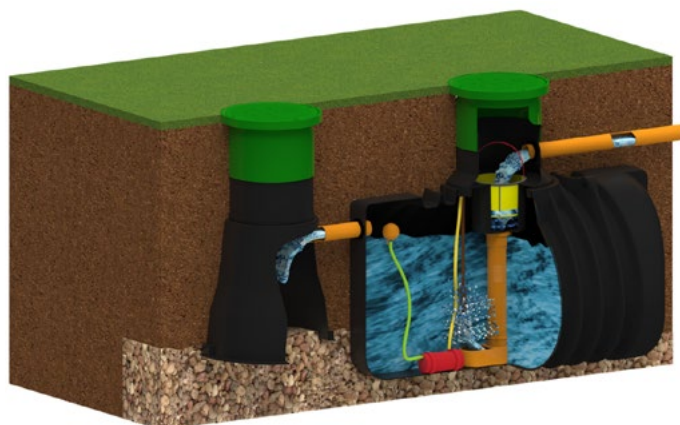
Podziemny System Ogrodowy



System stanowi monolityczny zbiornik z możliwością jego wykonania w dwóch wersjach wytrzymałości konstrukcji w zależności od planowanej głębokości posadowienia. Woda deszczowa zbierana jest z dachu poprzez system rynnowy, a następnie doprowadzana rurą spustową do zbiornika. Woda oczyszczana jest na filtrze koszowym, po czym w sposób grawitacyjny przepływa do zbiornika przez syfon antywzburzeniowy. System dystrybucji wody dzięki pompie pozwala na podlewanie ogrodu przy użyciu węża ogrodowego. Przełącznik wewnątrz pompy uruchamia lub zatrzymuje pompę automatycznie po otwarciu, lub zamknięciu kurka. Układ może zasilać system zraszaczy – uruchomi się po otwarciu zaworu danej sekcji. Zbiornik na deszczówkę JFC Polska w Podziemnych Systemach Ogrodowych spełnia wymogi programu “Moja woda” i posiada Krajową Ocenę Techniczną Instytutu Techniki Budowlanej, niezbędną do uzyskania dofinansowania.

ZALETY:

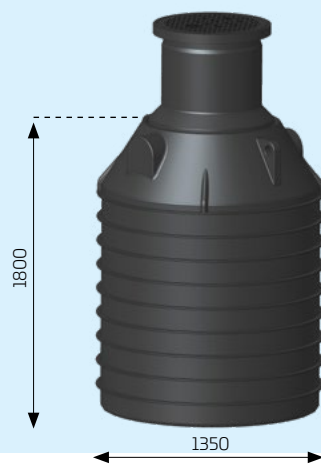
- Przeznaczony do ok. 500/700 m² powierzchni ogrodu przy min. 70/100 m² powierzchni dachu;
- Dzięki odpowiednim akcesoriom można podłączyć zbiornik do instalacji wodociągowej;
- Nadmiar wody można rozsączyć przy użyciu studni chłonnej – OPCJA;





Montaż zbiornika
podziemnego

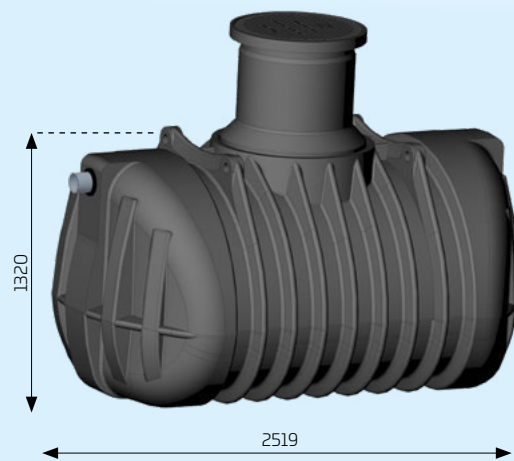
| ZBIORNIK WR-01 | |
|-------------------------|------|
| Pojemność [L]* | 2275 |
| Długość / Średnica [mm] | 1350 |
| Szerokość [mm] | 1350 |
| Wysokość [mm] | 1800 |



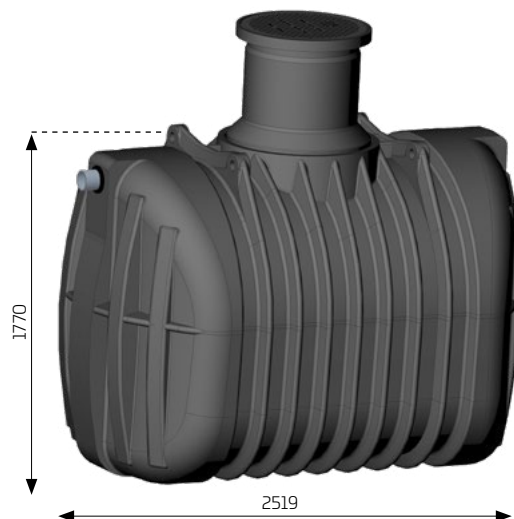
| ZBIORNIK WR-3400/4800 | |
|-------------------------|-----------|
| Pojemność [L]* | 3780/4920 |
| Długość / Średnica [mm] | 1750 |
| Szerokość [mm] | 1750 |
| Wysokość [mm] | 1800/2265 |



| ZBIORNIK WR-3000 | |
|-------------------------|------|
| Pojemność [L]* | 3370 |
| Długość / Średnica [mm] | 2519 |
| Szerokość [mm] | 1650 |
| Wysokość [mm] | 1320 |



| ZBIORNIK WR-5000 | |
|-------------------------|------|
| Pojemność [L]* | 4800 |
| Długość / Średnica [mm] | 2519 |
| Szerokość [mm] | 1650 |
| Wysokość [mm] | 1770 |



*Symbol zbiornika nie jest tożsamy z jego pojemnością. Pojemność zbiornika zależy od umiejscowienia otworu przelewowego.

PODZIEMNY SYSTEM OGRODOWY